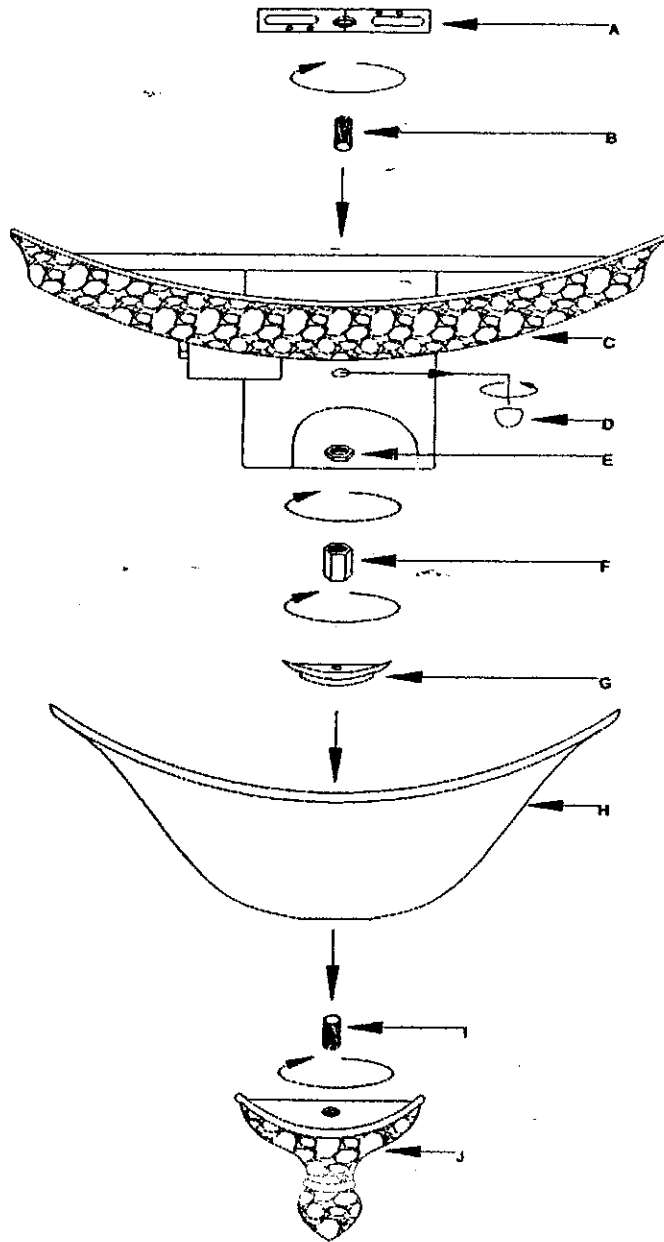
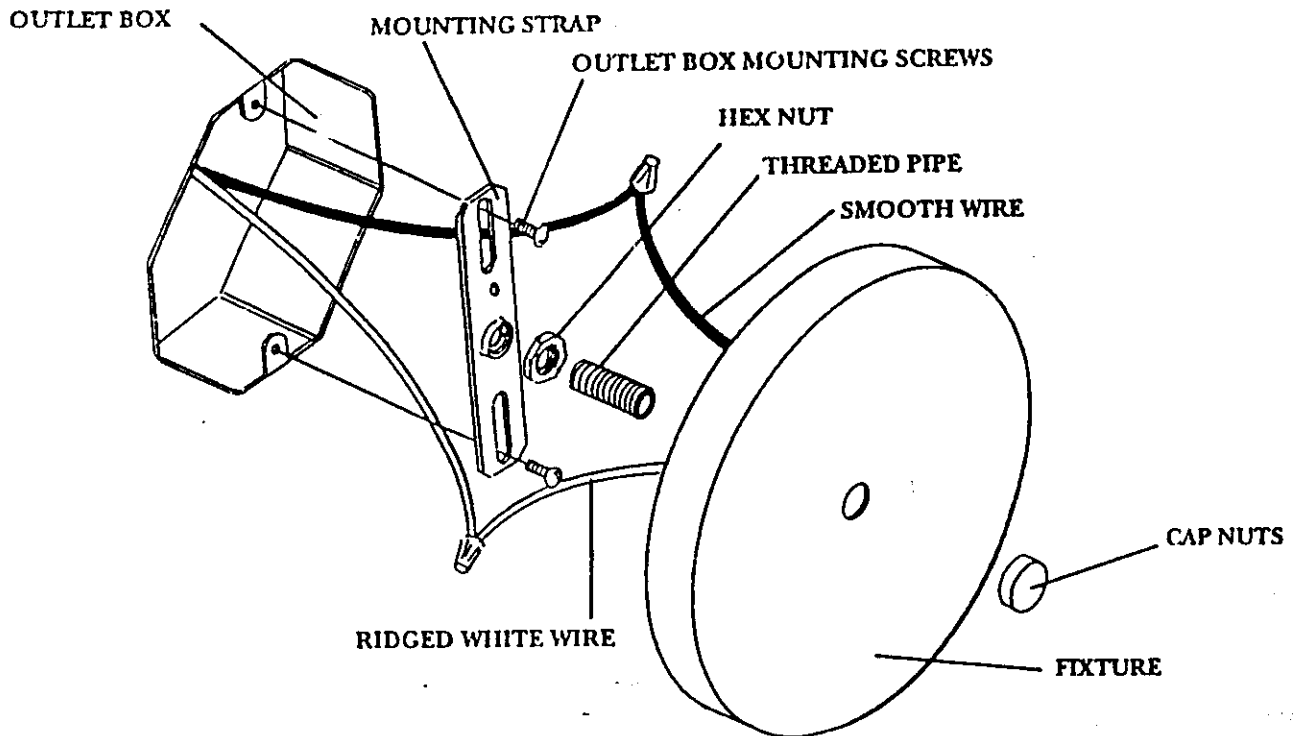


## 31440/1 Porket Wall Assembling Instruction

1. Thread the treaded nipple(I) into the top hole of the bottom cap (J).Tread until tight.
2. Through the nipple to the center hole of Half Round Glass shade(H) and Half Round Steel Cap(G).Secured by tread the hex coupling (F) onto the nipple.
3. Through the nipple(I) to the center bottom hole of the square back plate assemble(C).Secured by the hex nut (E).Tread the nut (E) until tighten.
4. Mount the fixture onto the outlet box on the wall as enclosed mounting and wiring instruction shows.
5. Install the correct wattage and type bulb onto the socket.



## FIXTURE INSTALLATION INSTRUCTIONS (Threaded pipe installation)



### CAUTION: DISCONNECT POWER DURING INSTALLATION

- 1.) If you are replacing an existing fixture, disconnect and remove the old fixture. Expose the supply wiring from the outlet box.
- 2.) Screw the threaded pipe complete turns into the mounting strap and lock in place with hex nut.
- 3.) Fasten the mounting strap to the outlet box using the two screws supplied with the outlet box.
- 4.) Spread the electrical wires so that the black wires are on one side of the outlet box and the white wires are on the other side.
- 5.) Grounding instructions:
  - A) On fixtures where mounting strap is provided with a green ground screw and two raised dimples. Wrap ground wire from outlet box around green ground screw and tighten.

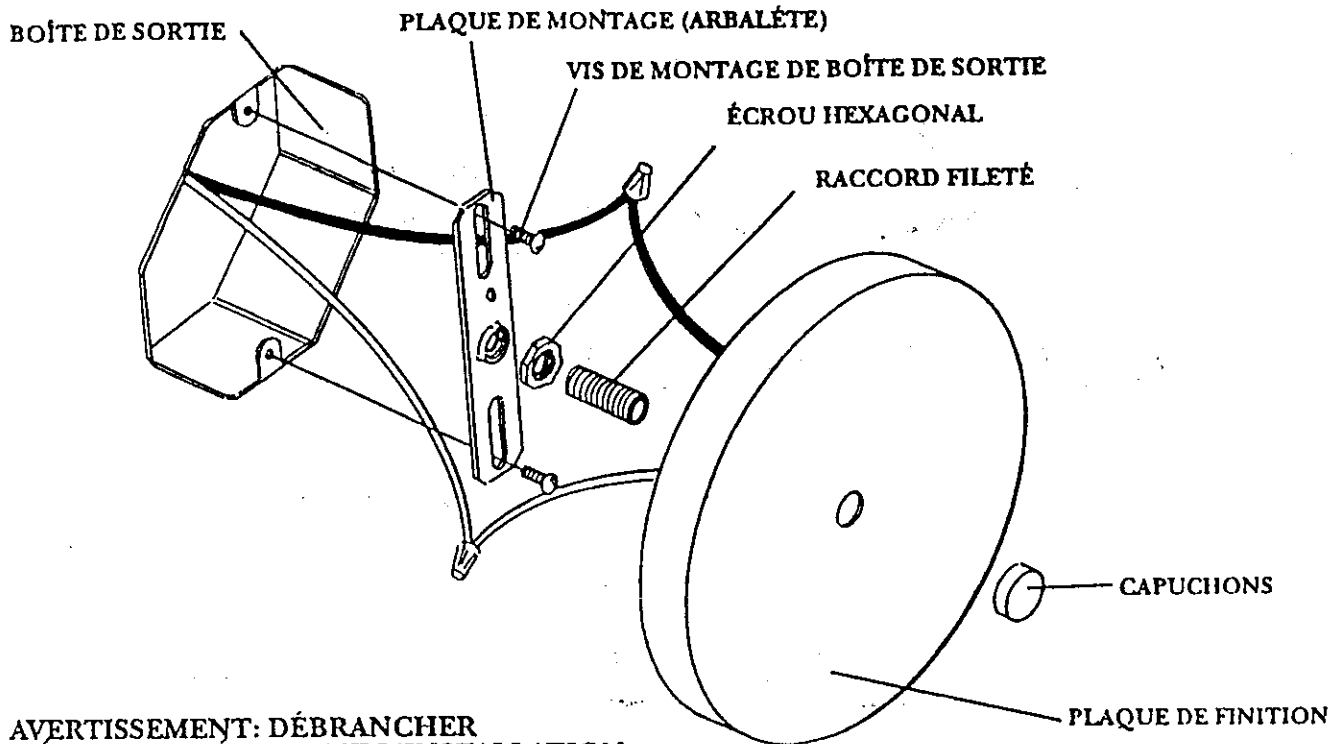
- B) On fixtures where mounting strap is provided with a green ground wire attached. Connect mounting strap ground wire to ground wire from outlet box with wire connector (not provided)

If fixture is provided with ground wire. Connect fixture ground wire to ground wire from outlet box with wire connector (not provided). After following the above steps.

**Never connect ground wire to black or white power supply wires.**

- 6.) To make electrical connections: Connect the white wire(s) from the fixture to the white wire of the outlet box. Connect the black wire(s) from the fixture to the black wire of the outlet box. NOTE: Black outlet box wire may be red, round & smooth and/or have copper conductor. White outlet box wire may be square & ridged and/or have a silver conductor.
- 7.) Place fixture against mounting surface allowing the machine screws to pass through the fixture cover plate. Secure with cap nuts.

## INSTRUCTIONS D'INSTALLATION D'ÉCLAIRAGE ELECTRIQUE



### AVERTISSEMENT: DÉBRANCHER L'ÉLECTRICITÉ DURANT L'INSTALLATION.

- 1.) En cas de remplacement d'un appareil électrique, d'abord débrancher et retirer complètement l'autre appareil. Exposer les fils de la boîte de sortie électrique.
- 2.) Visser le raccord fileté à l'arbalète de tours complets. Bloquer en place, à l'aide de l'écrou hexagonal.
- 3.) Installer l'arbalète à la boîte de sortie électrique, à l'aide des deux vis de la boîte électrique.
- 4.) Séparer les regroupements de fils noirs d'un côté de la boîte de sortie électrique et les blancs de l'autre.
- 5.) Instructions pour la mise en terre:
  - A) Pour les appareils où l'arbalète est munie d'une vis verte de mise en terre et deux arêtes, enrouler le fil de mise en terre de la boîte de sortie, autour de la vis verte de mise en terre et resserrer.
  - B) Pour les appareils où l'arbalète est munie d'un fil vert de mise en terre, joindre le fil de mise en terre de l'arbalète, au fil de mise en terre de la boîte de sortie à l'aide d'une marette (non comprise).

Si l'appareil est muni d'un fil de mise en terre, joindre le fil de mise en terre de l'appareil, au fil de mise en terre de la boîte de sortie à l'aide d'une marette (non comprise), après avoir suivi les étapes précédentes.  
**Ne jamais connecter le fil de mise en terre aux fils d'alimentation blancs ou noirs.**

- 6.) Pour procéder aux connexions électriques: Connecter le(s) fil(s) blanc(s) de l'appareil au fil blanc de la boîte de sortie électrique. Connecter le(s) fil(s) noir(s) de l'appareil au fil noir de la boîte de sortie électrique.  
**REMARQUE:** Le fil noir de la boîte électrique peut être rouge, rond et à surface douce et/ou être muni d'un conducteur en cuivre. Le fil blanc de la boîte de sortie peut être carré et à surface rugueuse et/ou être muni d'un conducteur en argent.
- 7.) Placer la plaque de finition collée sur la plaque de montage, en permettant aux tiges filetées de passer à travers la plaque de finition. Fixer à l'aide des capuchons.